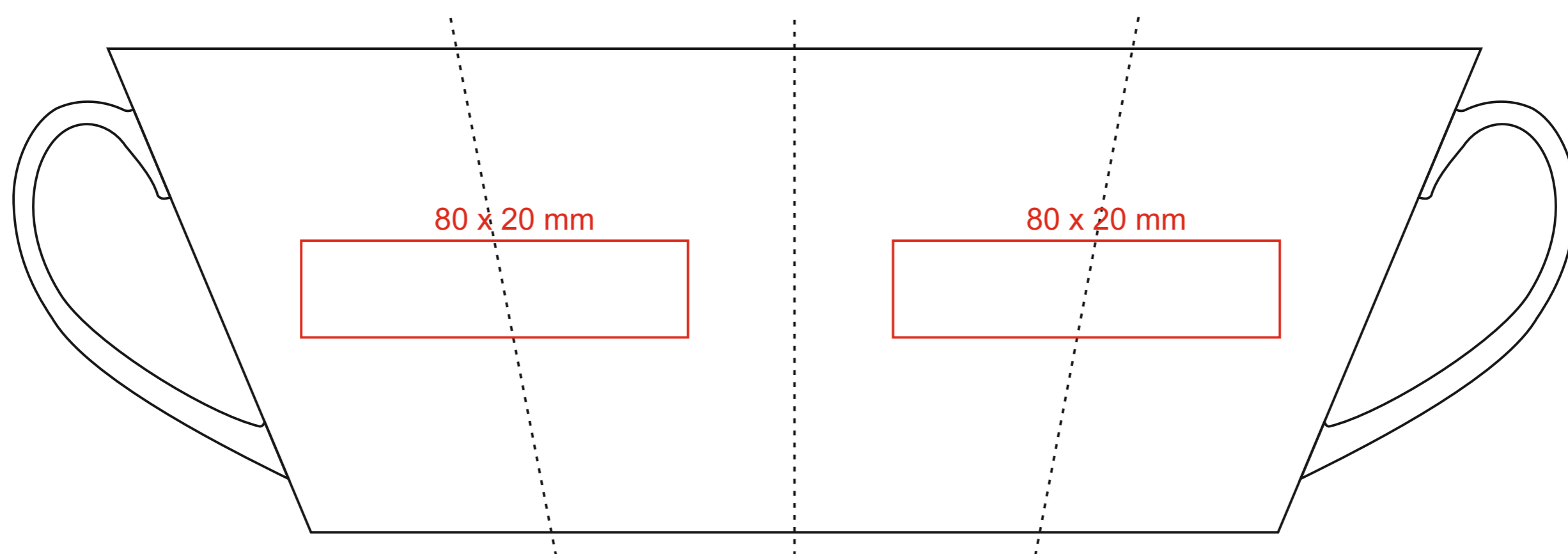


M_483 Latte Art. II

300 ml / h: 101 mm / Ø 91 mm



[Jak należy przygotować projekty do druku](#)

legenda

— Nadruk sublimacyjny